

1. Especificación de producto

Datos técnicos

N.º de artículo	162396
Tipo	FN045-4DW.2F.A7P2
Denominación	Axial fan with sickle blades
Datos de medición	3~230/400V±10% D/Y 50Hz P ₁ 0,35kW 1.10/ 0.64A ΔI=0% 1280/min COSY 0,79 70°C 3~230/400V±10% D/Y 60Hz P ₁ 0,49kW 1,35/ 0,79A ΔI=0% 1350/min COSY 0,89 65°C 3~265/460V±10% D/Y 60Hz P ₁ 0,55kW 1,40/ 0,80A ΔI=0% 1450/min COSY 0,87 60°C
Conexión eléctrica	Terminal box K05
Temperatura mínima de funcionamiento °C	-40
Tipo de montaje de la caja de bornas	Mounted on Stator
Tipo de protección	IP54
Clase de aislamiento térmico	THCL155
Diagrama de conexiones	1360-106XB
Placa de características	1x fixed
Posición de montaje	H/Vu/Vo
Protección del motor	thermal contact
Impregnación	Moisture and hot climate protection
Calidad de los rodamientos	ball bearing with long-time lubrication
Material del rotor	Aluminium
Pintura del rotor	Rotor 1 coat painted
Color del rotor	RAL 9005 (jet black)
Material de las palas	High Performance Composite Material
Pintura del rodete	unpainted
Color de palas	black
Tipo de rejilla	ring grill
Control	--
Pintura de la suspensión del motor	Motor suspension powder-coated consistency class 2
Color de la suspensión	RAL 9005 (jet black)
Peso kg	6,60
Datos ErP	Efficiency η_{statA} : 29,1 % Efficiency grade: $N_{actual} = 40,1 / N_{target} = 40^*$ Frequency inverter required *ErP 2015

2. Curva característica

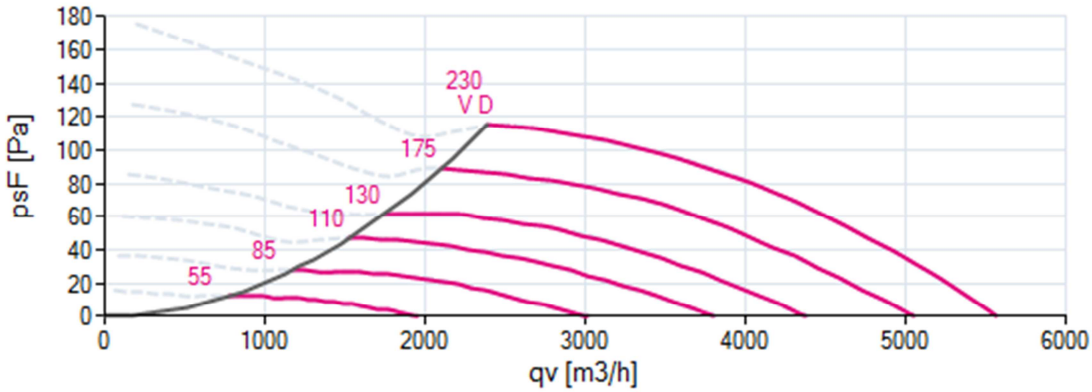
FN045-

4DW.2F.A7P2

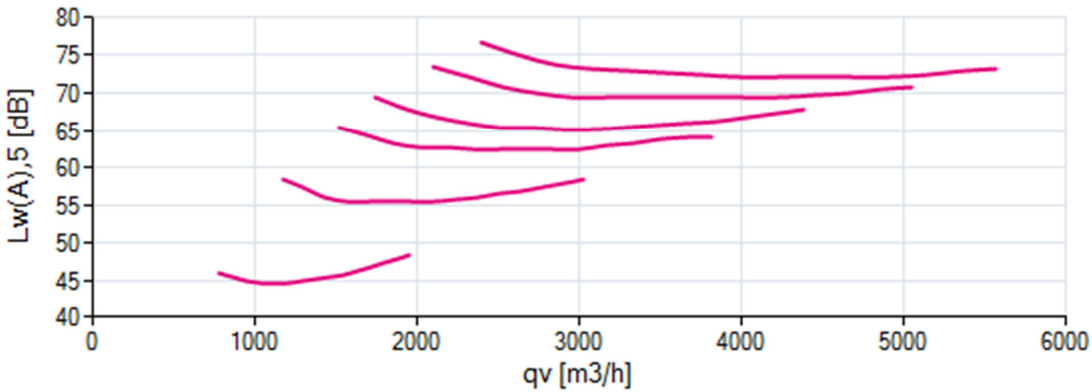
3~ 230V 50Hz D

Messdichte 1,16

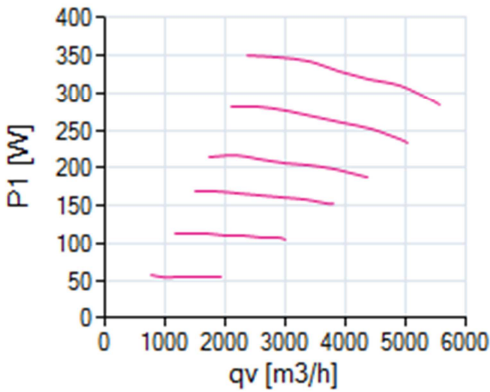
Rendimiento del aire



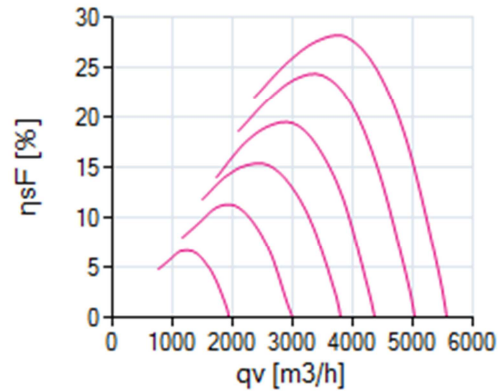
Acústica



Potencia de entrada



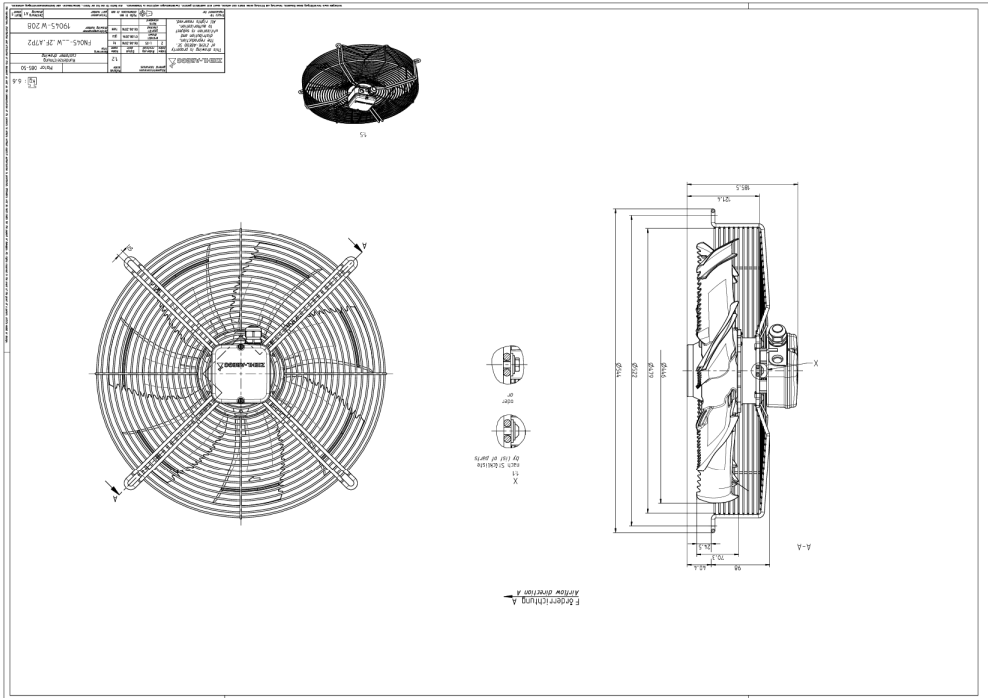
Eficiencia



Please note: It's not allowed to use this fan in the stall area!*

*In doubt please ask your responsible ZIEHL-ABEGG sales contact.

3. Plano



Dimensiones en mm
El esquema adjunto es sólo a efectos de dimensiones.

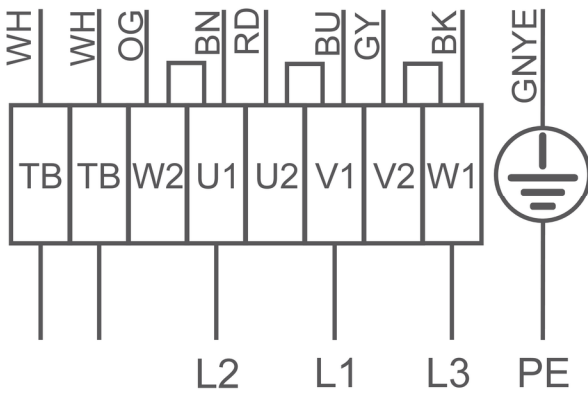
4. Diagrama de conexiones

1360-106XB

3~ motor with one speed and thermostatic switch (if built in).

- BN brown
- BU blue
- BK black
- RD red
- GY grey
- OG orange
- WH white
- GNYE green-yellow

Δ-connection



Y-connection

