

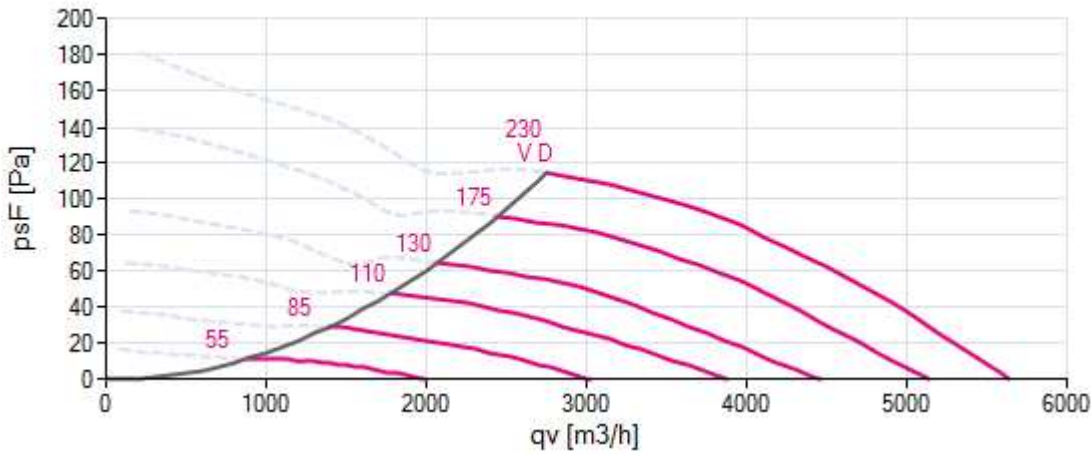
### 1. Especificación de producto

#### Datos técnicos

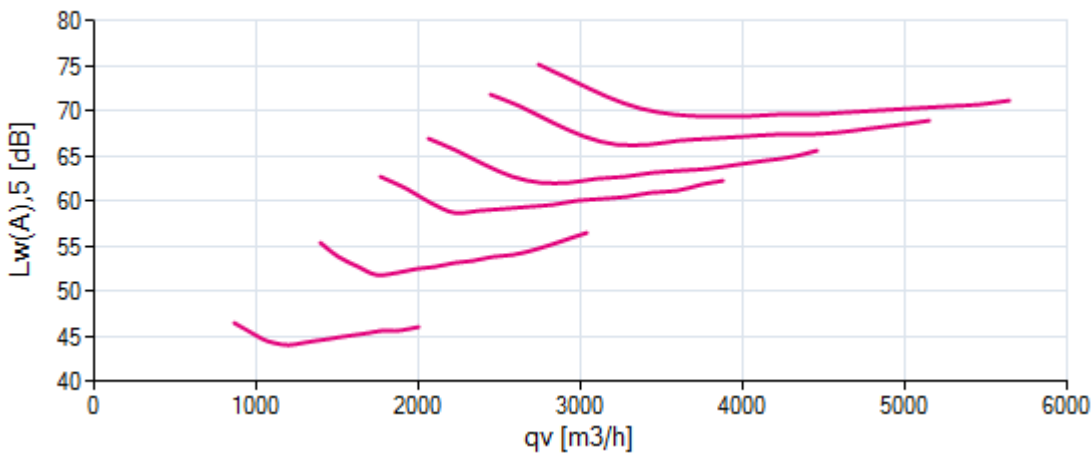
N.º de artículo	157260
Tipo	FN045-4DK.2F.V7P2
Denominación	Axial fan with sickle blades
Datos de medición	3~230/400V±10% D/Y 50Hz P <sub>1</sub> 0.35kW 1.10/ 0.64A ΔI=0% 1280/min COSY 0,79 70°C 3~230/400V±10% D/Y 60Hz P <sub>1</sub> 0.49kW 1.35/ 0.79A ΔI=0% 1350/min COSY 0,89 65°C 3~265/460V±10% D/Y 60Hz P <sub>1</sub> 0.55kW 1.40/ 0.80A ΔI=0% 1450/min COSY 0,87 60°C
Conexión eléctrica	Terminal box K05
Temperatura mínima de funcionamiento °C	-40
Tipo de montaje de la caja de bornas	Mounted on Stator
Tipo de protección	IP54
Clase de aislamiento térmico	THCL155
Diagrama de conexiones	1360-106XA
Placa de características	1x fixed
Posición de montaje	H/Vu/Vo
Protección del motor	thermal contact
Impregnación	Moisture and hot climate protection
Calidad de los rodamientos	ball bearing with long-time lubrication
Material del rotor	Aluminium
Pintura del rotor	Rotor 1 coat painted
Color del rotor	RAL 9005 (jet black)
Material de las palas	High Performance Composite Material
Pintura del rodete	unpainted
Color de palas	black
Tipo de rejilla	ring grille
Otro	All connecting elements in stainless steel.
Pintura de la suspensión del motor	Motor suspension powder-coated consistency class 2
Color de la suspensión	RAL 9005 (jet black)
Peso kg	6,60
Datos ErP	Efficiency $\eta_{statA}$ : 29.1 % Efficiency: $N_{actual} = 40.1 / N_{target} = 40^*$ Frequency inverter required *ErP 2015

### 2. Curva característica

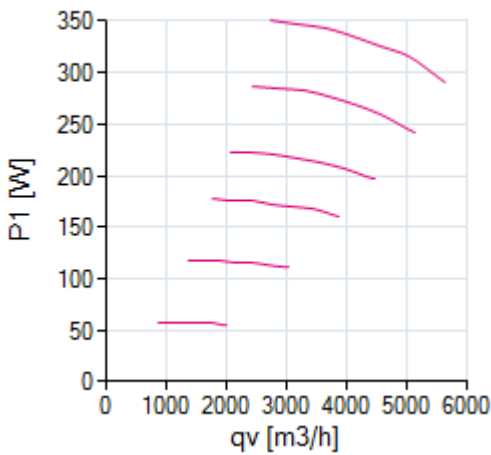
#### Rendimiento del aire



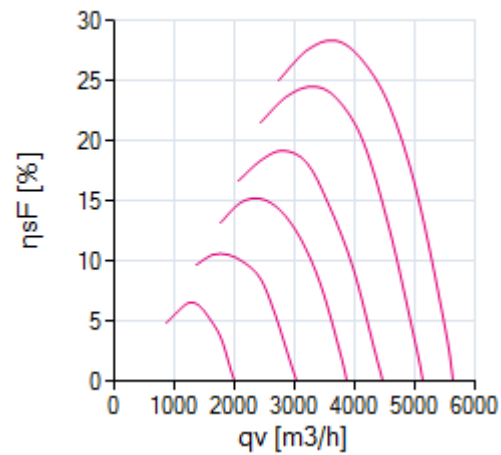
#### Acústica



#### Potencia de entrada

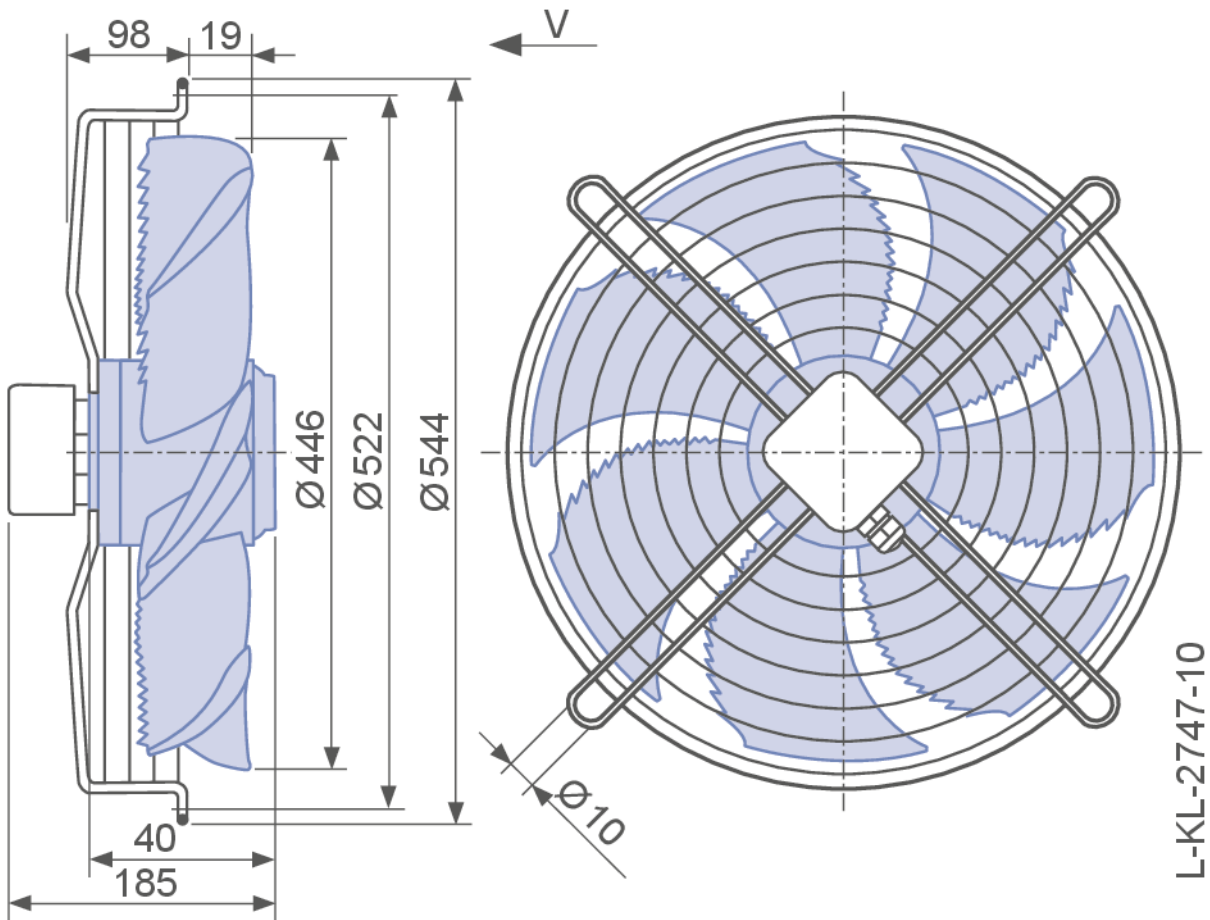


#### Eficiencia



medido con embocadura alta y sin rejilla en instalacion de tipo A (ISO 5801)

### 3. Plano





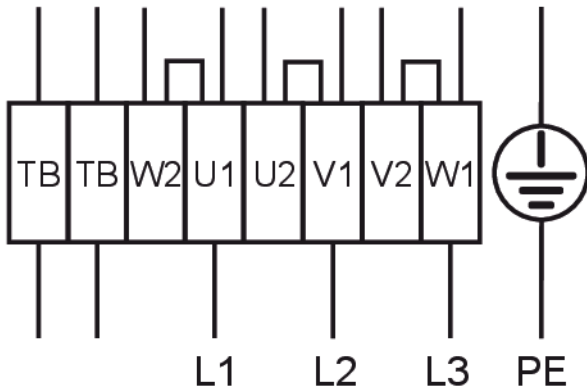
### 4. Diagrama de conexiones

1360-106XA

3~ motor with one speed and thermostatic switch (if built in).

- U1 brown
- V1 blue
- W1 black
- U2 red
- V2 grey
- W2 orange
- TB white

Δ-connection



Y-connection

