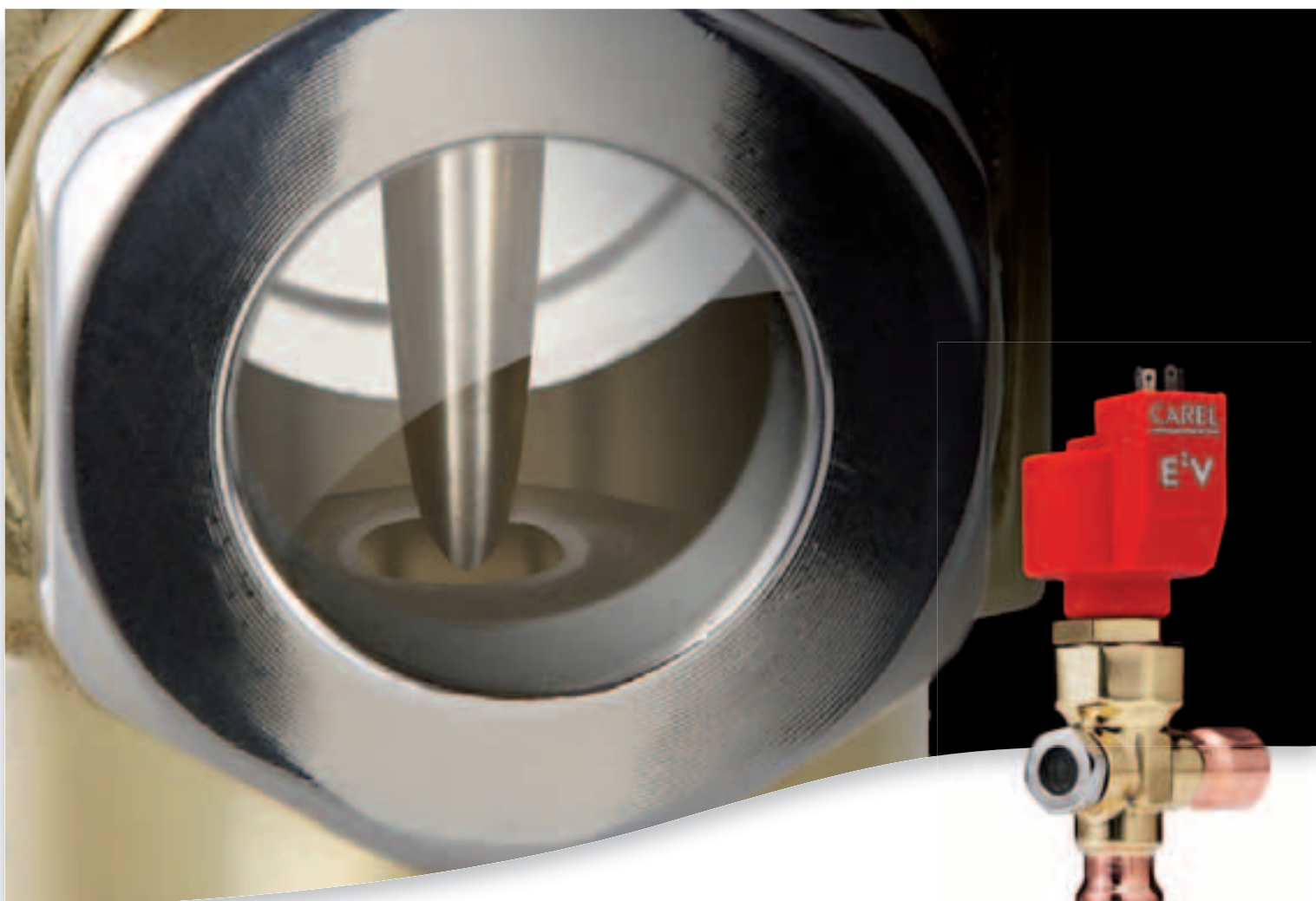


# CAREL



Sistemas para la conectividad, la monitorización y la telegestión  
Válvulas de expansión electrónica y driver



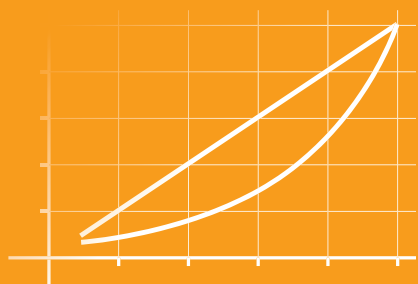
E<sup>2</sup>V smart  
válvula de expansión electrónica

[carel.com](http://carel.com)

# E<sup>2</sup>V smart - alta tecnología para una mayor flexibilidad de funcionamiento

Las válvulas de expansión electrónica CAREL de la serie E<sup>2</sup>V-smart incluyen la bien conocida fiabilidad de la E<sup>2</sup>V CAREL con la versatilidad del cartucho removible; alcanzan a cubrir un rango de capacidad frigorífica de 1 kW a 40 kW.

- Control eficiente de las unidades de refrigeración y acondicionamiento gracias al amplio rango de uso;
- Completamente desmontable para permitir una facilidad extrema de instalación;
- Alta fiabilidad y elevada calidad de los materiales;
- perfil equiporcentual: garantiza una alta precisión de regulación incluso en el funcionamiento con cargas parciales reducidas



La modulación de refrigerante garantiza un amplio rango de funcionamiento, gracias al acoplamiento entre un orificio fijo y un obturador móvil movido por un motor paso a paso para una carrera de 15 mm. El diseño de la E<sup>2</sup>V-smart se ha cuidado en los mínimos detalles para garantizar una elevada fiabilidad, y asegura un correcto funcionamiento con paso del fluido en ambas direcciones. Esto permite simplificar el esquema frigorífico en los ciclos reversibles y reducir los costes de instalación.

La E<sup>2</sup>V-smart está compuesta por componentes modulares que se ensamblan durante la instalación; esta solución favorece el mantenimiento e inspección de las partes individuales.

Los productos CAREL, como EVD evo, MPXPRO y pCO<sup>2</sup> garantizan el soporte nativo para el control de la válvula.



## Facilidad de instalación y mantenimiento

El mecanismo de la válvula es fácilmente desmontable, facilitando las operaciones de soldadura sin riesgo de daño y permitiendo la sustitución en caso de necesidad.



## Estanqueidad perfecta en el cierre

En posición de cierre la válvula garantiza una estanqueidad excelente al paso del refrigerante gracias a la junta de teflón de la que está provisto el actuador e y al muelle calibrado que la comprime contra el borde del orificio.



## Alta fiabilidad y elevada calidad de los materiales

El mecanismo de la válvula está realizado completamente con materiales de alta calidad. Gracias a la construcción sin engranajes de reducción, el mecanismo es fiable y duradero garantizando una elevada vida del producto.

## Componentes

### Estátor removible

Facilidad de instalación y ningún contacto con el líquido refrigerante.

### Cartucho removible

Garantiza la máxima flexibilidad de instalación gracias a la posibilidad de soldadura del cuerpo de la válvula separadamente del cartucho.

### Junta de teflón

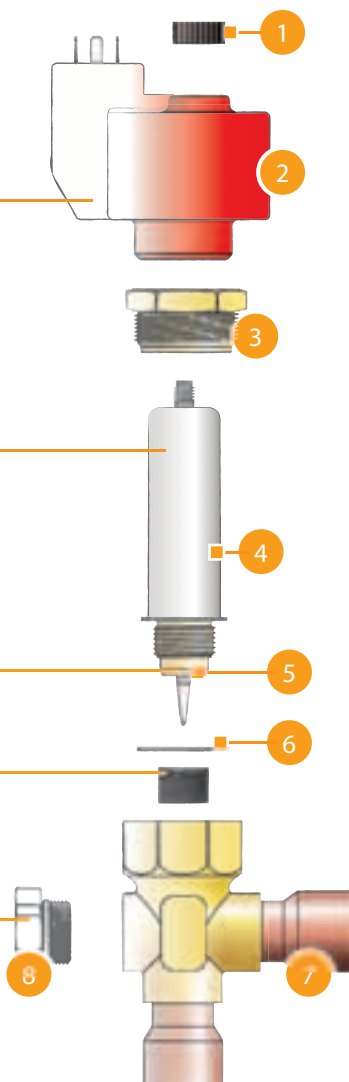
Garantiza la estanqueidad con la válvula en el cierre

### Filtro integrado

Opcional. Permite gestionar fácilmente la limpieza del refrigerante

### Mirilla de inspección intercalada

Opcional. Permite la visión del movimiento de la válvula y la calidad de la expansión



- 1 Capuchón roscado;
- 2 Motor paso a paso resinado con patillas para conectar;
- 3 Abrazadera;
- 4 Cartucho removible con mecanismo y órgano de movimiento (eje de regulación);
- 5 Junta de estanqueidad de teflón;
- 6 Juntas de teflón;
- 7 Cuerpo con racores para soldar para conectar las tuberías del circuito;
- 8 Mirilla de vidrio roscada con 2 OR (opcional).

## Características técnicas

### Especificaciones técnicas CAREL E<sup>2</sup>V-smart

Compatibilidad	R22, R134a, R404A, R407C, R410A, R744, R507A, R417A
Máxima presión de trabajo (MOP)	hasta 45 bar (653 psi)
Máximo DP de trabajo (MOPD)	35 bar (508 psi)
P.E.D.	Gf. 2, art. 3, par. 3
Temperatura del refrigerante	-40T65 °C (-40T149 °F)
Temperatura ambiente	-30T50 °C (-22T122 °F)

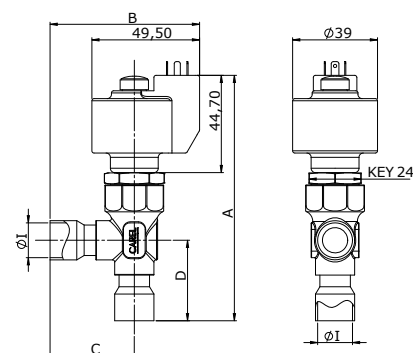
Contactar con CAREL INDUSTRIES para condiciones operativas distintas o refrigerantes alternativos

### Estátor CAREL E<sup>2</sup>V-smart

Corriente de fase	450 mA
Frecuencia de control	50 Hz (hasta 150 Hz en el caso de cierre de emergencia)
Resistencia de fase (25 °C)	36 Ohm ±100%
Índice de protección	IP65 con E2VCON****, IP67 con E2VCAB***
Ángulo de paso	15°
Avance lineal/paso	0,03 mm (0,0012 inch)
Conexiones	4 hilos (AWG 18/22)
Pasos de cierre completo	550
Pasos de regulación	480

## Dimensiones

Tipo de válvula	A mm (inch)	B mm (inch)	C mm (inch)	D mm (inch)	E mm (inch)
E2V**SSF**	109,8 (4.32)	65,7 (2.59)	35,7 (1.41)	34 (1.34)	12 (0.47)
E2V**SWF**	107,8 (4.24)	63,7 (2.51)	33,7 (1.33)	32 (1.26)	12,7 (1/2)
E2V**SSM**	112,8 (4.44)	68,7 (2.70)	38,7 (1.52)	37 (1.46)	16 (5/8)



## Capacidad frigorífica (kw)

### ACONDICIONAMIENTO

Condensación= 38 °C, evaporación= 4,4 °C

	R22	R134a	R404a	R410a	R407c	R507a
E2V05	1,7	1,3	1,2	2	1,7	1,2
E2V09	2,6	2	1,8	3,1	2,6	1,8
E2V11	4,5	3,5	3,3	5,4	4,7	3,2
E2V14	6,9	5,3	5	8,3	7,1	4,9
E2V18	9,9	7,6	7,1	11,8	10,1	6,9
E2V24	19,6	15,1	14,1	23,6	20,2	13,8
E2V30	31,2	23,9	22,3	37,5	32	21,8
E2V35	39,5	30,3	28,4	47,5	40,6	27,7

subenfriamiento 1 °C

### REFRIGERACIÓN TN

Condensación= 40 °C, evaporación= -15 °C

	R22	R134a	R404a	R410a	R407c	R507a
E2V05	1,9	1,4	1,4	2,3	2	1,3
E2V09	2,9	2,2	2,1	3,6	3	2
E2V11	5,2	3,9	3,7	6,4	5,3	3,6
E2V14	8	6	5,7	9,8	8	5,5
E2V18	11,4	8,5	8	13,9	11,5	7,8
E2V24	22,6	16,9	16	27,6	22,9	15,6
E2V30	35,8	26,7	25,5	43,7	36,3	24,8
E2V35	45,5	34	32,2	55,6	46,2	31,5

subenfriamiento 5 °C

### REFRIGERACIÓN BT

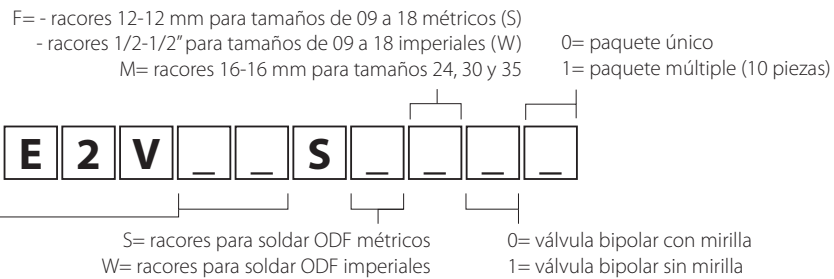
Condensación= 40 °C, evaporación= 40 °C

	R22	R134a	R404a	R410a	R407c	R507a
E2V05	2	1,4	1,3	2,3	1,9	1,2
E2V09	3	2,1	2	3,6	2,9	1,9
E2V11	5,3	3,8	3,5	6,4	5,2	3,4
E2V14	8,1	5,8	5,4	9,9	8	5,2
E2V18	11,5	8,2	7,6	14	11,3	7,4
E2V24	23	16,3	15,2	27,9	22,6	14,8
E2V30	36,4	25,9	24,1	44,2	35,9	23,4
E2V35	46,3	32,9	30,5	56,2	45,5	29,8

subenfriamiento 5 °C

## Códigos

05= E2VS tamaño 05  
09= E2VS tamaño 09  
11= E2VS tamaño 11  
14= E2VS tamaño 14  
18= E2VS tamaño 18  
24= E2VS tamaño 24  
30= E2VS tamaño 30  
35= E2VS tamaño 35



### Headquarters ITALY

CAREL INDUSTRIES HQs  
Via dell'Industria, 11  
35020 Brugine - Padova (Italy)  
Tel. (+39) 0499 716611  
Fax (+39) 0499 716600  
carel@carel.com

### Sales organization

CAREL Asia  
www.carel.com

CAREL Australia  
www.carel.com.au

CAREL China  
www.carel-china.com

CAREL Deutschland  
www.carel.de

CAREL France  
www.carelfrence.fr

CAREL Iberica  
www.carel.es

CAREL India  
www.carel.in

CAREL HVAC/R Korea  
www.carel.com

CAREL Russia  
www.carelrussia.com

CAREL South Africa  
www.carelcontrols.co.za

CAREL Sud America  
www.carel.com.br

CAREL U.K.  
www.careluk.co.uk

CAREL U.S.A.  
www.carelusa.com

### Affiliates

CAREL Czech & Slovakia  
www.carel-cz.cz

CAREL Korea (for retail market)  
www.carel.co.kr

CAREL Ireland  
www.carel.com

CAREL Thailand  
www.carel.co.th

CAREL Turkey  
www.carel.com.tr